

Ferrolli

دفترچه راهنما ، نصب و سرویس دیگ های چدنی PEGASUS 56



۱- دستورالعملهای کلی

- از آنجایی که هشدارهای قید شده در این دفترچه راهنما، اطلاعات مهمی را جهت نصب، راه اندازی، تعمیر و نگهداری صحیح و مناسب دستگاه به مصرف کننده می دهند، باید به دقت مطالعه شوند.
- این دفترچه راهنما جزء جدایی ناپذیر (لاینفک) محصول محسوب می شود و مصرف کننده باید به دقت از آن نگهداری کند.
- در صورت جابجایی دستگاه پس از نصب یا فروش آن، دقت شود که این دفترچه نیز به همراه دستگاه منتقل شده باشد تا در اختیار مصرف کننده جدید قرار گیرد.
- نصب و سرویس دستگاه باید توسط افراد واجد شرایط و متخصصین مجاز، مطابق با قوانین و مقررات حاکم و دستورالعمل های شرکت سازنده انجام پذیرد.
- نصب غیر اصولی و سرویس نادرست دستگاه می تواند سبب خسارات جانی و مالی شود. از این رو شرکت هیچ گونه مسئولیتی در قبال خسارات ناشی از اشتباهات در نصب و یا عدم رعایت اصولی نکات قید شده در این دفترچه را بر عهده نخواهد داشت.
- قبل از اقدام به انجام هرگونه شستشو و یا سرویس، برق دستگاه را توسط کلید اصلی جریان برق قطع کنید.
- این دستگاه جهت گرم کردن آب تا دمای کمتر از دمای جوش آب در فشار جو طراحی شده و باید به یک سیستم گرمایش و / یا سیستم آب گرم بهداشتی متناسب با ظرفیت دستگاه وصل گردد.
- در صورت بروز هر گونه ایراد در دستگاه و یا عملکرد نامناسب آن، دستگاه را غیر فعال کرده و از هرگونه اقدامی برای تعمیر آن پرهیز نمایید، هرگونه تعمیر یا تعویض قطعات دستگاه باید بوسیله متخصصین مجاز شرکت که از قطعات اصلی استفاده می کنند، صورت پذیرد.
- سرویس سالیانه دستگاه که توسط متخصصین مجاز انجام می گیرد، عملکرد صحیح دستگاه با راندمان بالا را تضمین می نماید و برای طول عمر دستگاه مفید می باشد.
- این دستگاه باید برای هدفی که به منظور آن طراحی گردیده است استفاده شود. هرگونه استفاده دیگری برای دستگاه نامناسب و در نتیجه خطرناک محسوب می شود.
- موادی که جهت بسته بندی محصول استفاده شده، نباید در دسترس اطفال قرار بگیرد.

۲- دستورالعمل استفاده از دستگاه

۱-۲ معرفی دستگاه

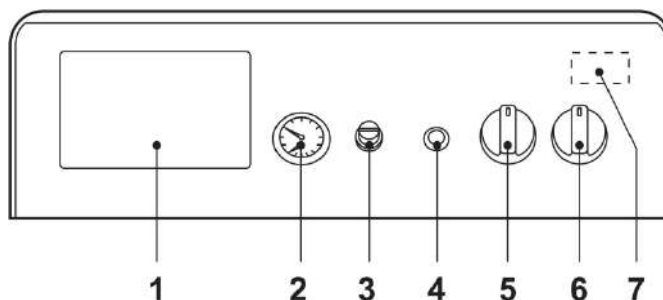
مشتری گرامی

از حسن سلیقه شما در انتخاب دیگ زمینی چدنی پگاسوس فرولی، یکی از صدها محصول با کیفیت و بادوام فرولی که آمیزه ای از طراحی منحصر به فرد و تکنولوژی روز دنیا می باشد، صمیمانه تشکریم و امیدواریم بتوانیم رضایت هر چه بیشتر شما را با محصولات مرغوب تر و خدمات شایسته تر خود جلب نماییم.

دیگ زمینی چدنی Pegasus 56 دیگ هایی با راندمان بالا جهت تامین گرمایش مرکزی ساختمان می باشند و می توانند با سوخت گاز طبیعی و یا گاز مایع عمل نمایند (قابل تنظیم زمان نصب دستگاه). این دستگاه ها مجهز به مشعل اتمسفریک با محفظه احتراق باز، دارای پره های چدنی و بدنه فولادی با پوشش اپوکسی سفید به همراه سیستم اشتعال الکترونیکی و سیستم کنترل جریان یونیزاسیون که کنترل دستگاه را برعهده دارد می باشند.

این دستگاه ها همچنین مجهز به ترموستات ایمنی خودکار (۱۱۰ درجه سانتیگراد)، ترموستات دود (۶۰ درجه سانتیگراد)، شیر تخلیه دیگ، قابلیت اتصال به ریموت کنترل، خروجی تست دود (Flue Test Point) به منظور کنترل و کارکرد بهینه دستگاه می باشد.

شما مصرف کننده گرامی فقط باید دمای مطلوب و مد نظر خود را جهت تامین گرمایش ساختمان تنظیم و در نهایت با آسایش از مزایای دستگاه استفاده نمایید.



شکل ۱- صفحه کنترل

- ۱- کنترل کننده تنظیم دما
- ۲- گیج فشار/ دما
- ۳- کاور دکمه ریست ترموستات دود
- ۴- دکمه reset (دکمه تنظیم مجدد کنترل شعله) به همراه نشانگر خاموش بودن شعله
- ۵- دسته پتانسیومتر تنظیم دما
- ۶- دسته پتانسیومتر روشن و خاموش کردن و دکمه تست دستگاه
- ۷- ریست خودکار ترموستات ایمنی (داخل پانل)

دسته پتانسیومتر شماره ۶ (شکل ۱) دارای ۳ حالت "0-1-TEST" که حالت "0" مربوط به حالت خاموش، حالت "1" مربوط به حالت روشن و حالت "TEST" تنها بایستی جهت موارد تعمیر و نگهداری توسط تکنسین مجاز شرکت استفاده گردد.

۲-۳- روشن و خاموش کردن دستگاه

روشن کردن دستگاه

- ۱- شیر گاز ورودی به دستگاه را باز کنید.
- ۲- دستگاه را به منبع برق وصل کنید.
- ۳- دسته پتانسیومتر مربوط به روشن و خاموش کردن دستگاه را جهت روشن کردن دستگاه (به حالت 1) بگردانید. (سوئیچ ۶ شکل ۱)
- ۴- دسته پتانسیومتر مربوط به تنظیم دما (دسته پتانسیومتر ۵ شکل ۱) یا در صورت وجود ترموستات اتاقی آن را جهت تنظیم دما به دمای دلخواه تنظیم نمایید.
- ۵- در صورت استفاده از سیستم کنترل ترموستات الکترونیکی (قسمت ۱ شکل ۱)، کاربر بایستی به دستورالعمل سازنده مراجعه نماید.

در صورت عدم تشکیل شعله و روشن شدن نشانگر خاموش بودن دستگاه (قسمت ۴ شکل ۱) طبق رویه آن، به مدت ۱۵ ثانیه صبر کنید سپس دکمه ریست (قسمت ۴ شکل ۱) را فشار دهید تا سیکل گرمایش مجدداً تکرار گردد. در صورت عدم روشن شدن دستگاه پس از چندین بار تلاش با مرکز خدمات سراسر کشور به شماره ۰۲۱-۶۱۰۵۶ تماس بگیرید.

خاموش کردن دستگاه

جهت خاموش نمودن دستگاه به طور موقت، دسته پتانسیومتر مربوط به روشن و خاموش کردن دستگاه (دسته پتانسیومتر ۶ شکل ۱) را روی حالت 0 (حالت خاموش) قرار دهید.

جهت خاموش نمودن دستگاه در مدت زمان طولانی :

- دسته پتانسیومتر مربوط به روشن و خاموش کردن دستگاه (دسته پتانسیومتر ۶ شکل ۱) را روی حالت 0 (حالت خاموش) قرار دهید.
- شیر گاز ورودی به دستگاه را ببندید.
- دستگاه را از منبع برق جدا نمایید.

برای جلوگیری از آسیب دیدگی دستگاه در برابر یخ زدگی، هنگامی که دستگاه در زمستان برای مدت زمان طولانی استفاده نمی شود توصیه می شود که تمام آب موجود تخلیه شود یا ضد یخ مناسب به مدار اضافه گردد.



۴-۲- تنظیمات

تنظیم دمای سیستم

دسته پتانسیومتر شماره ۵ (شکل ۱) را برای افزایش دما در جهت عقربه های ساعت و برای کاهش دما در خلاف جهت عقربه های ساعت بگردانید. محدوده تنظیم دمای مدار بین حداقل ۳۰ درجه سانتیگراد و حداکثر ۹۰ درجه سانتیگراد قابل تنظیم می باشد. توصیه می شود دمای مدار زیر ۴۵ درجه سانتیگراد تنظیم نگردد.

تنظیم درجه حرارت توسط ترموستات اتاقی (گزینه انتخابی)

در صورت استفاده از ترموستات اتاقی دیگر با توجه به دمای تنظیمی از ترموستات اتاقی فرمان می گیرد و دمای آب را تا دمای انتخابی دستگاه (دمایی که توسط دسته پتانسیومتر شماره ۵ شکل ۱ تنظیم می گردد) افزایش می دهد. در صورت رسیدن دمای ترموستات اتاقی به دمای دلخواه، مشعل دیگر خاموش می گردد.

اگر ترموستات اتاقی نصب نشده باشد، دستگاه دمای مدار را بر روی دمای تنظیم شده (دمای تنظیمی توسط دسته پتانسیومتر شماره ۵ شکل ۱) نگه می دارد.

تنظیم فشار آب سیستم

فشار مدار شوفاژ هنگامی که آب مدار سرد است، باید تقریباً ۱ بار باشد. اگر فشار سیستم به کمتر از حداقل مقدار آن افت نماید در این حالت باید فشار سیستم را توسط شیر پر کن به حالت اولیه برگرداند. همیشه در پایان کار شیر پرکن را کاملاً ببندید.

۳-۳- نصب

۱-۳- توضیحات عمومی

نصب دستگاه باید توسط افراد واجد شرایط و متخصصین مجاز، مطابق با قوانین و ضوابط حاکم و دستورالعمل های شرکت سازنده دستگاه انجام پذیرد.

۲-۳- مکان نصب

این دستگاه از نوع محافظه احتراق باز بوده و بایستی در مکانی که در آن جهت تعویض هوا پیش بینی های لازم صوت گرفته باشد نصب گردد. جریان هوای ناکافی جهت احتراق روی عملکرد عادی دستگاه و خروج دود تاثیر منفی می گذارد. محصولات احتراق تولید شده در این وضعیت در صورت نشت به فضای داخلی ساختمان به شدت برای جان افراد خطر آفرین می باشد. محل نصب دستگاه باید عاری از هرگونه گرد و غبار، مواد قابل اشتعال، اشیاء و یا گازهای خورنده باشد. محل نصب دستگاه نیز باید محلی خشک و در معرض بخر زدگی (سرمای شدید) قرار نداشته باشد.

هنگام نصب دستگاه بایستی فضای کافی برای سرویس و نگهداری آن تعبیه شده باشد.

۳-۳- لوله کشی دستگاه

ظرفیت گرمایشی دستگاه باید مطابق با قوانین و مقررات حاکم و بر اساس محاسبات گرمایش مورد نیاز ساختمان از قبل تعیین شده باشد. سیستم باید برای کارکردی منظم و صحیح مجهز به تمامی قطعات مورد نیاز باشد. توصیه اکید می شود بین دیگ و مدار گرمایش شیر قطع و وصل نصب گردد تا در صورت لزوم بتوان دستگاه را از مدار جدا نمود.

شیر اطمینان مدار باید به محلی مناسب متصل باشد تا در صورت افزایش احتمالی فشار مدار شوفاژ و سر ریز شدن آب، از پخش شدن آب در محیط جلوگیری گردد. در غیر اینصورت، چنانچه باز شدن شیر اطمینان باعث آب گرفتگی شود، شرکت سازنده دستگاه هیچ گونه مسئولیتی را در قبال خسارات ناشی از آن برعهده نخواهد داشت.



از قرار دادن لوله های آب به عنوان ارت الکتریکی دستگاه جدا خودداری نمایید.



قبل از بکار گیری دستگاه مدار لوله کشی را کامل شستشو دهید تا عاری از هر گونه کثافات و اجسام خارجی که امکان صدمه زدن به سیستم را داشته باشند گردد. اتصال مدار هیدرولیک را مطابق با اتصالات ترسیم شده در بخش ۵-۱ (شکل ۱۱) و علائم داده شده بر روی دستگاه انجام دهید.

در مکان هایی از مسیر لوله کشی مدار که احتمال به تله افتادن هوا وجود دارد، توصیه می گردد در این محل ها شیر هواگیر نصب گردد. همچنین یک شیر تخلیه در پایین ترین قسمت مدار جهت خالی نمودن آب نصب گردد.

در صورت قرار گیری دستگاه در محلی پایین تر از سایر اجزا مدار لوله کشی گرمایش، توصیه می گردد یک شیر یک طرفه جهت جلوگیری از سیرکولاسیون طبیعی آب تعبیه گردد.

اختلاف دمای آب در لوله های رفت و برگشت بهتر است از ۲۰ درجه سانتیگراد فراتر نرود.

از عدم ایجاد فشار به لوله های داخلی دستگاه هنگام بستن اتصالات دستگاه اطمینان حاصل گردد.



سختی آب

در صورتیکه سختی آب بیش از ۲۵۰ p.p.m باشد توصیه می شود به منظور جلوگیری از رسوب گذاری احتمالی آب از سختی گیر استفاده شود. مشتری گرامی توجه داشته باشد که وجود رسوب علاوه بر کاهش راندمان دستگاه و در نتیجه مصرف بیشتر سوخت، سبب کاهش عمر مفید دستگاه نیز خواهد شد. سختی گیری آب در سیستم های دارای حجم زیاد آب یا سیستم هایی که در آنها آب بطور مداوم در حال پر شدن و خالی شدن است ضروری می باشد. در صورت تخلیه قسمتی یا کل آب مدار، توصیه می شود مدار با آب نرم پر گردد.

۳-۴ اتصال گاز

قبل از اتصال دستگاه به مدار گاز از تطابق دستگاه با سوخت فراهم شده اطمینان حاصل کنید. کلیه لوله های گاز و بستها را قبل از اتصال تمیز کنید تا کثافات و اجسام خارجی مانع از عملکرد صحیح دستگاه نشوند.



اتصال دیگ به شبکه گاز باید (مطابق با اتصالات ترسیمی نشان داده شده در بخش ۵-۲ (شکل ۱۱) و علائم داده شده بر روی دستگاه) تنها توسط شیلنگ غیر قابل انعطاف، مرغوب و استاندارد برای گاز انجام گیرد. مقدار جریان گاز در کنتور باید به نحوی باشد که برای کارکرد همزمان تمام وسایل گازسوز کفایت کند. قطر لوله اتصال گاز به پکیج باید با توجه به طول و افت فشار مسیر انتخاب شود تا بتواند جوابگوی نیازهای سیستم باشد.



از بکار بردن لوله گاز جهت ارت (earth) مدار برق دستگاه خودداری کنید.

۳-۵- اتصال به شبکه برق

امنیت مدار برق تنها زمانی تضمین می شود که این مدار به سیستم برقی که به درستی و بر اساس استاندارد ارت (earth) شده است متصل شود تولید کننده هیچ گونه تعهدی در قبال صدمات ناشی از عدم ارت کردن صحیح دستگاه را قبول نخواهد کرد. از ظرفیت سیستم برق جهت تامین انرژی لازم برای کارکرد صحیح دستگاه اطمینان حاصل کنید. سیم کشی مولد حرارتی جهت اتصال به شبکه برق به صورت Y تعبیه شده است. اتصال دستگاه به شبکه باید شامل یک کلید دوگانه که دهنه ای حدقل 3mm دارد و همچنین فیوز با جریان ماکزیمم ۳A بین دستگاه و شبکه باشد. به قطبیت سیم ها دقت شود (سیم قهوه ای: فاز، سیم آبی: نول و سیم سبز-زرد: ارت). در زمان نصب و یا تعویض کابل سیم ارت باید ۲cm بلندتر از سیمهای دیگر باشد.



مصرف کننده هیچ گاه نباید شخصا اقدام به تعویض کابل دستگاه بکند. در صورت صدمه دیدن کابل دستگاه را خاموش کنید و کابل را فقط توسط سرویسکار متخصص تعویض کنید. در صورت تعویض کابل برق تنها از کابل با مشخصات "HAR H05 VV-F" 3x0.75mm² با قطر خارجی حداکثر ۸mm استفاده شود.



ترموستات اتاقی (انتخابی)

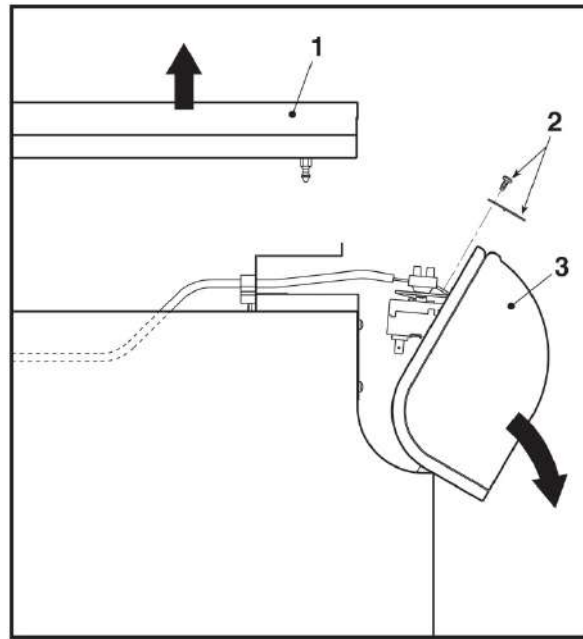
ترموستات اتاقی باید به کنتاکت هایی با ولتاژ آزاد اتصال داشته باشد. اتصال برق ۲۳۰ ولت به ترمینال های ترموستات اتاقی باعث آسیب دیدگی برد الکترونیکی



دستگاه می شود.

دسترسی به ترمینال های برق و جعبه کنترل برق

برای دسترسی به جعبه کنترل برق مراحل ذکر شده در شکل ۲ را به ترتیب انجام گیرد.



شکل ۲- نحوه باز نمودن جعبه کنترل دستگاه

راهنمای شکل ۲:

- ۱- کاور دیگ
- ۲- باز نمودن پیچ نگهدارنده
- ۳- جعبه کنترل

۳-۶- نصب دودکش

انتخاب و نصب دودکش مناسب به دستگاه باید کاملاً با ضوابط و مقررات محلی تطبیق داشته باشد و کلیه مسایل ایمنی ذکر شده در دفترچه راهنمای سازنده باید به دقت رعایت شوند. سطح مقطع دودکش و لوله رابط دودکش نباید از سطح مقطع دهانه دود خروجی از دستگاه کوچکتر باشد. لوله رابط دودکش بایستی ابتدا حداقل به میزان ۵۰ سانتی متر بطور قائم نصب گردد.

شرکت آسیب های ناشی از عدم رعایت نکات فنی در نصب و انتخاب دودکش و استفاده از قطعات نامرغوب را تحت هیچ شرایطی نخواهد پذیرفت.



۴- تعمیرات و نگهداری

هرگونه عملیات تعمیر، راه اندازی و تنظیمات دستگاه باید تنها توسط تکنسین های مجاز شرکت صورت گیرد. در غیر اینصورت شرکت هیچگونه مسئولیتی در قبال خسارات ناشی از آن را بر عهده نخواهد داشت و دستگاه نیز مشمول گارانتی نخواهد بود.

۴-۱- تنظیمات

تنظیمات و تبدیل نوع سوخت دستگاه باید توسط افراد واجد شرایط و متخصصین مجاز، مطابق با قوانین و مقررات حاکم و دستورالعمل های شرکت سازنده انجام پذیرد.

پیش از روشن نمودن دستگاه برای اولین بار، از مناسب بودن قطر نازل های بکار و فشار گاز (طبق جدول اطلاعات فنی) اطمینان حاصل گردد.



تنظیم فشار شیر گاز

۱- شیر گاز ورودی بسته شود.

۲- یک فشار سنج مناسب به نقطه ۲ (شکل ۳) که خروجی شیر گاز است متصل شود.

۳- شیر گاز ورودی باز شود.

۴- دسته پتانسیومتر مربوط به تنظیم دما (رجوع شود به قسمت ۵ شکل ۱) به مقدار حداکثر چرخانده شود.

۵- پس از باز نمودن درپوش ۵ (شکل ۳) پیچ شماره ۶ را جهت تنظیم فشار گاز خروجی به میزان مطلوب (به جدول اطلاعات فنی دستگاه در بخش ۵ مراجعه گردد) چرخانده شود.

۶- سپس دستگاه را ۲ تا ۳ بار توسط دسته پتانسیومتر مربوط به تنظیم دما خاموش و روشن نمایید تا از تنظیم شدن شیر گاز اطمینان حاصل گردد. در صورت عدم تنظیم مراحل فوق را تکرار نمایید.

هنگام تنظیم شیر گاز، برای اینکه فشار گاز تنظیم شده تثبیت گردد ۳۰ ثانیه صبر کنید سپس فشار گاز توسط گیج فشار خوانده شود.



تبدیل نوع سوخت

این دستگاه قابلیت کار با گاز طبیعی و گاز مایع را داراست. نوع سوخت مصرفی از پیش روی گاز طبیعی تنظیم شده است. این اطلاعات بر روی بسته بندی و پلاک اطلاعات فنی دستگاه نیز ثبت شده است.

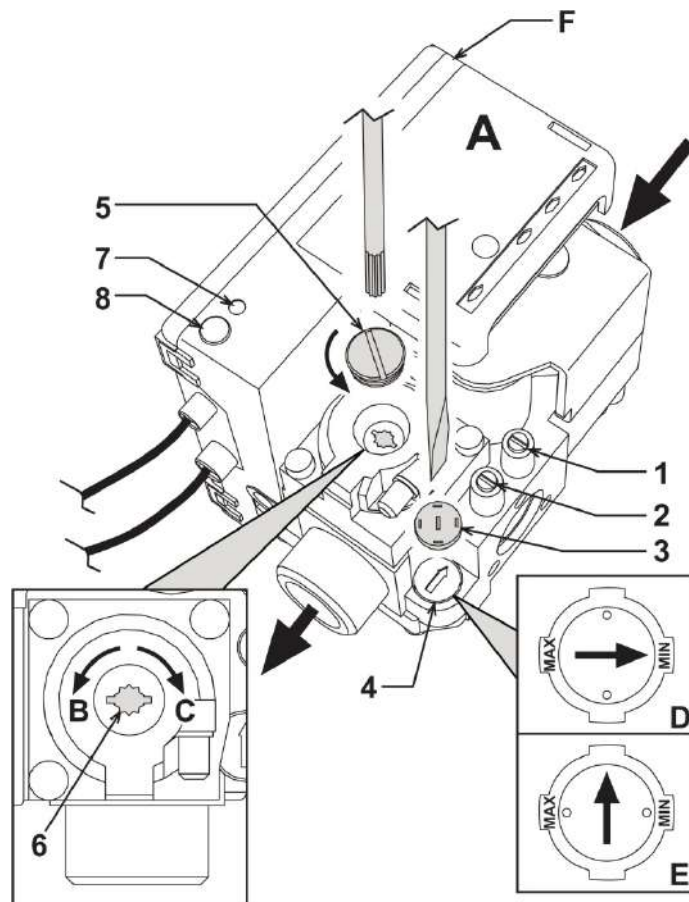
مراحل تبدیل نوع سوخت:

مراحل تبدیل نوع سوخت به شرح ذیل می باشد:

۱- نازل های اصلی مشعل و نازل شمعک را بر اساس نوع گاز و اطلاعات موجود در جدول اطلاعات فنی (بخش ۵) تعویض کنید.

۲- جهت تعریف نوع گاز مصرفی دستگاه، پس از باز نمودن درپوش ۳ شیر گاز (شکل ۳) با استفاده از یک پیچ گوشتی کوچک همانند آنچه در شکل ۳ نشان داده شده نوع گاز مصرفی را تنظیم نمایید. حالت D به معنی گاز طبیعی و حالت E به معنی گاز مایع می باشد. سپس درپوش ۳ شیر گاز را ببندید.

۳- فشار خروجی شیر گاز را با توجه به جدول اطلاعات فنی (بخش ۵) تنظیم کنید.



شکل ۳- تنظیم شیر گاز

- | | | | | | | | | | | | | | |
|---------------------------------------|---------------------------------------|------------|----------|-----------------------|----------------------|-------------------------|----------|--|-----------------------------|---|---------------------------|-------------------|---------------|
| ۱- پیچ اندازه گیری فشار ورودی شیر گاز | ۲- پیچ اندازه گیری فشار خروجی شیر گاز | A- شیر گاز | ۳- درپوش | B- جهت چرخش کاهش فشار | ۴- پیچ تغییر نوع گاز | C- جهت چرخش افزایش فشار | ۵- درپوش | D- تنظیم دستگاه در صورت استفاده از گاز طبیعی | ۶- پیچ تنظیم فشار گاز خروجی | E- تنظیم دستگاه در صورت استفاده از گاز مایع | F- کنترل کننده الکترونیکی | ۷- لامپ LED هشدار | ۸- دکمه RESET |
|---------------------------------------|---------------------------------------|------------|----------|-----------------------|----------------------|-------------------------|----------|--|-----------------------------|---|---------------------------|-------------------|---------------|

۴-۲- راه اندازی دستگاه

کلیه مراحل ذیل بایستی توسط تکنسین های مجاز شرکت انجام گیرد.

به منظور راه اندازی دستگاه موارد ذیل را به دقت بررسی نمایید:

کنترل و بررسی های قبل از راه اندازی دستگاه:

- ۱- شیرهای ورودی و خروجی آب بین دستگاه و سیستم گرمایش باز باشند.
- ۲- مدار گرمایش با فشار مناسب (بین ۱ الی ۱/۵ بار) پر شده و هواگیری شده باشد.
- ۳- شیر هواگیر اتوماتیک دستگاه را به میزان مناسب باز کنید.
- ۴- هیچ نشستی آب در دستگاه و مدار گرمایش وجود نداشته باشد.
- ۵- شیر گاز ورودی به دستگاه باز باشد و از برقراری جریان گاز اطمینان حاصل گردد.
- ۶- از عدم وجود نشستی گاز در دستگاه و لوله ها و اتصالات ورودی به آن اطمینان حاصل گردد. جهت اطمینان از عدم وجود نشستی گاز از آب و کف صابون استفاده شود. (به هیچ وجه از شعله برای این کار استفاده نگردد).
- ۷- اتصالات الکتریکی صحیح بوده و دستگاه به خوبی ارت شده باشد.
- ۸- از عدم وجود هرگونه ماده یا مایع قابل اشتعال در نزدیکی دستگاه و دودکش آن اطمینان حاصل شود.

کنترل و بررسی های هنگام روشن کردن دستگاه

- ۱- قبل از اتصال گاز به دستگاه، یک بار شیر گاز جهت هواگیری لوله گاز باز و بسته شود.
- ۲- شیر گاز ورودی به دستگاه باز شود.
- ۳- دستگاه را به منبع برق متصل کنید.
- ۴- دسته پتانسیومتر مربوط به روشن و خاموش کردن دستگاه (دسته پتانسیومتر ۶ شکل ۱) را جهت روشن نمودن بچرخانید.
- ۵- دسته پتانسیومتر مربوط به تنظیم دما (دسته پتانسیومتر ۵ شکل ۱) را به میزان بیش از ۵۰ درجه سانتیگراد یا در صورت وجود ترموستات اتاقی آن را جهت تنظیم دما به دمای دلخواه تنظیم نمایید.

کنترل و بررسی های هنگام عملکرد دستگاه:

- ۱- هیچ نشستی آب در دستگاه و مدار گرمایش وجود نداشته باشد.
- ۲- هیچ نشستی گاز در دستگاه و لوله ها و اتصالات ورودی به آن وجود نداشته باشد.
- ۳- کارایی مناسب دودکش در حین عملکرد دستگاه بررسی شود.
- ۴- گردش مناسب آب بین دستگاه و مدار گرمایش بررسی شود.
- ۵- از کارکرد صحیح دستگاه با چندین بار تنظیم دما توسط دسته پتانسیومتر مربوطه یا ترموستات اتاقی (در صورت وجود) اطمینان حاصل شود.
- ۶- از تنظیم بودن فشار ورودی و خروجی شیر گاز دستگاه با توجه به جدول اطلاعات فنی (بخش ۵) اطمینان حاصل گردد.

۴-۳- نگهداری دستگاه

عملیات ذیل باید فقط توسط متخصصین مجاز شرکت انجام پذیرد.

توصیه می گردد موارد ذیل سالانه یکبار بررسی گردد:

- عملکرد مناسب اجزای کنترل و ایمنی دستگاه (شیر گاز، ترموستات دما، ترموستات دود و ...) بررسی گردد.
- کارایی مناسب دودکش در حین عملکرد دستگاه بررسی شود.
- هیچ نشستی آب در دستگاه و مدار گرمایش وجود نداشته باشد.
- هیچ نشستی گاز در دستگاه و لوله ها و اتصالات ورودی به آن وجود نداشته باشد.
- مجموعه مشعل و دیگ تمیز شوند. طبق دستورالعمل در بخش بعد عمل گردد.
- سلامت الکتروود، عدم رسوب گرفتگی و موقعیت مکانی آن بررسی گردد. (شکل ۸)
- در صورتی که فشار مدار با توجه به گیج فشار دستگاه (قسمت ۲ شکل ۱) به کمتر از مقدار حداقل کاهش یابد بایستی توسط شیر پرکن فشار سیستم به حالت اولیه باز گردد. فشار مناسب مدار هنگامیکه آب مدار سرد است حدود ۱/۵ الی ۲ بار می باشد.
- سلامت منبع انبساط بررسی گردد.
- از تنظیم بودن فشار ورودی و خروجی شیر گاز دستگاه با توجه به جدول اطلاعات فنی (بخش ۵) اطمینان حاصل گردد.

کاور دستگاه را می توان توسط یک پارچه مرطوب تمیز کرد. در صورت نیاز می توان از آب و صابون استفاده کرد. از مواد حلال و لوازم زبر جهت تمیز کاری استفاده نشود.



ترموستات حد (ترموستات ایمنی) با امکان ریست به صورت اتوماتیک

دستگاه دارای ترموستات حد می باشد که چنانچه دمای آب مدار به بیش از دمای حد (۱۱۰ درجه سانتیگراد) برسد، فرمان قطع را به برد الکترونیکی ارسال می کند. Reset اتوماتیک ترموستات حد تنها هنگامی که دمای دیگ حداقل به میزان ۱۰ درجه سانتیگراد کاهش یابد و پس از برطرف شدن ایراد عمل می کند. ترموستات حد اتوماتیک (بخش ۷ شکل ۱) داخل جعبه کنترل دستگاه قرار گرفته است.

ترموستات دود

دستگاه دارای ترموستات دود (۶۰ درجه سانتیگراد) می باشد (بخش ۳ شکل ۱). در صورت مکش نامناسب دودکش دود پس زده و سبب عمل کردن ترموستات دود می گردد که در نتیجه آن دستگاه خاموش می شود. ترموستات دود روی کلاهک دود نصب شده است.

در صورت نشت دود و بالا رفتن دما، ترموستات دود عمل کرده و سبب می گردد مشعل به مدت ۲ دقیقه خاموش شود. در صورت عمل نمودن ترموستات دود، کاور ترموستات دود (بخش ۳ شکل ۱) را باز و به صورت دستی دستگاه را ریست کنید. دستگاه مجددا شروع به کار می نماید.

در صورت نیاز به تعویض ترموستات، بایستی تنها از قطعات اصلی استفاده گردد. در هنگام نصب ترموستات دود از جای گیری قطعه در محل و اتصال الکتریکی مناسب آن اطمینان حاصل گردد.

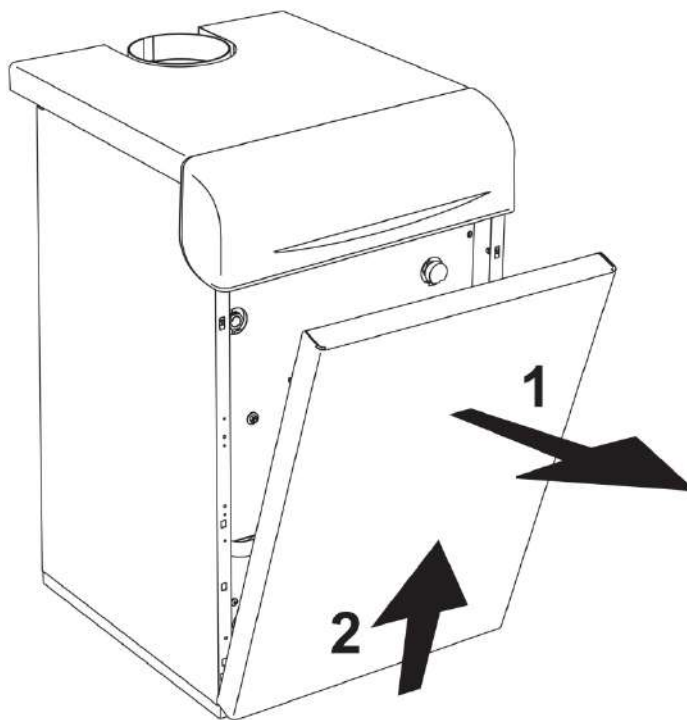
هرگز ترموستات دود از مدار خارج نگردد.



باز کردن کاور جلو دستگاه

جهت باز نمودن کاور جلو دستگاه به شکل ۴ رجوع شود.

قبل از انجام هر گونه اقدام جهت باز نمودن دستگاه، دستگاه را حتما از منبع برق و گاز قطع کنید.



شکل ۴- باز کردن کاور جلو دستگاه

تمیز کردن دستگاه و مسیر دود

جهت تمیز نمودن مناسب دستگاه به شکل ۵ مراجعه گردد.

۱- دستگاه را از منبع برق جدا نموده و شیر گاز ورودی به دستگاه را ببندید.

۲- کاور جلو دستگاه را باز کنید. (به شکل ۴ رجوع شود)

۳- کاور سقف دستگاه را بردارید.

۴- عایق کلاهک دود را بردارید.

۵- صفحه پوششی محافظه احتراق را بردارید.

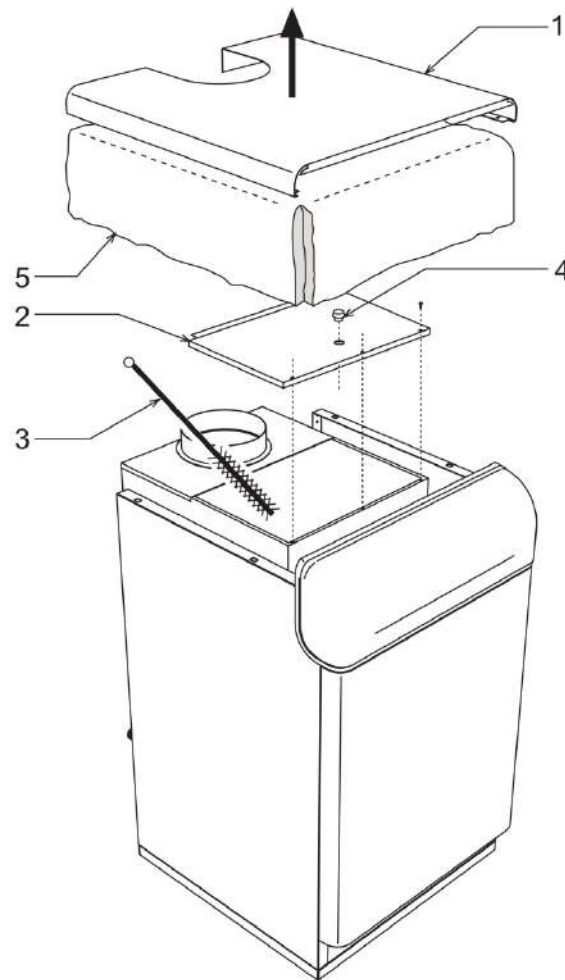
۶- مجموعه مشعل را باز کنید. (به قسمت بعد رجوع گردد).

۷- با استفاده از برس دودکش را از بالا به پایین و از پایین به بالا تمیز کنید.

۸- مجرای تخلیه دود بین دستگاه و دودکش را توسط جاروبرقی تمیز کنید.

۹- در انتها با دقت تمام قطعات باز شده را سر جای خود ببندید و از عدم وجود نشتی در مدار دود و گاز مطمئن شوید.

در حین عملیات تمیز کاری مراقب باشید که به ترموستات دود آسیب نرسد.



شکل ۵- تمیز کردن دستگاه

۴- درپوش آنالیز احتراق

۵- عایق

۱- کاور سقف

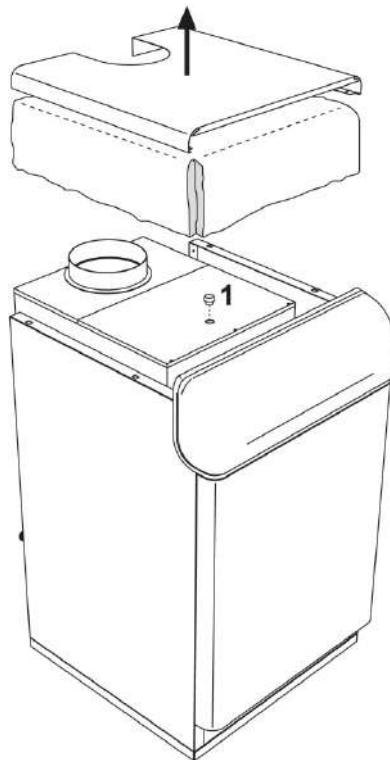
۲- صفحه پوششی محافظه احتراق

۳- برس دودکش

کنترل احتراق

درپوش آنالیز احتراق در شکل ۶ نشان داده شده است. جهت دسترسی به درپوش آنالیز احتراق مراحل ذیل را انجام دهید.

- ۱- کاور سقف دستگاه را بردارید.
- ۲- عایق کلاهک دود را بردارید.
- ۳- درپوش آنالیز احتراق (درپوش ۱ شکل ۶) را بردارید.
- ۴- دستگاه آنالیزور را وصل کنید.
- ۵- دمای دستگاه را روی حداکثر تنظیم کنید.
- ۶- برای ایجاد ثبات به مدت ۱۰ تا ۱۵ دقیقه صبر کنید.
- ۷- آنالیز را انجام دهید.

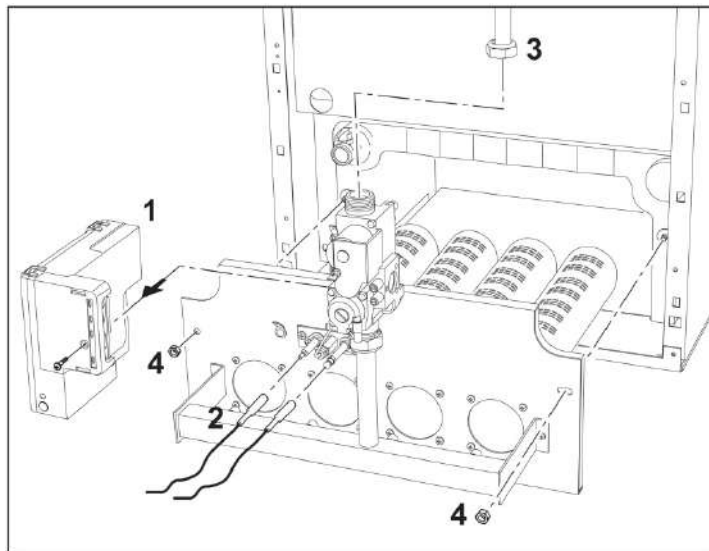


شکل ۶- آنالیز احتراق

باز کردن مجموعه مشعل و تمیز نمودن آن

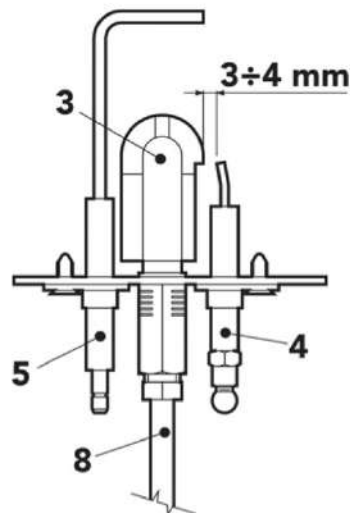
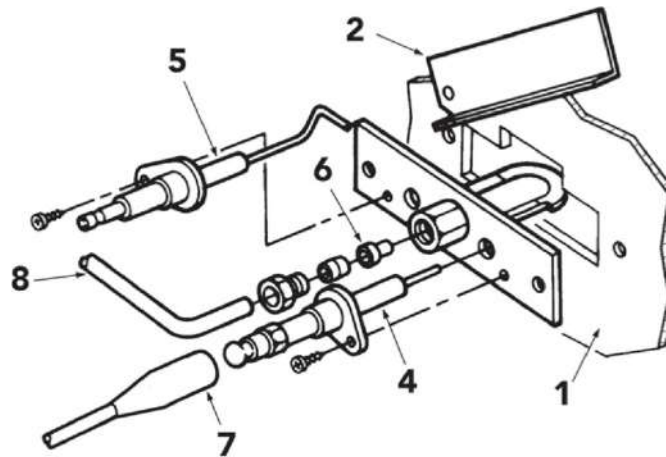
جهت باز کردن مجموعه مشعل مراحل ذیل انجام گیرد:

- ۱- دستگاه را از منبع برق جدا نموده و شیر گاز ورودی به دستگاه را ببندید.
- ۲- جعبه کنترل را باز کنید. (قسمت ۱ شکل ۷)
- ۳- کابل الکتروود را جدا کنید. (قسمت ۲ شکل ۷)
- ۴- مهره "۳" نگهدارنده لوله گاز ورودی به شیر گاز را باز کنید.
- ۵- دو مهره "۴" نگهدارنده درب محفظه احتراق به قطعات فلزی دستگاه را باز کنید.
- ۶- درب محفظه احتراق را باز کنید.
- ۷- سپس مجموعه مشعل را بررسی و تمیز کنید. فقط از یک برس غیر فلزی یا فشار هوا جهت تمیز کردن الکتروود و مجموعه مشعل استفاده گردد، هرگز از شوینده های شیمیایی استفاده نکنید. در انتها با دقت تمام قطعات باز شده را سر جای خود ببندید.



شکل ۷


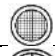


مونتاژ شمعی مجموعه مشعل



شکل ۸- شمعی مجموعه مشعل

- | | |
|---------------------|---|
| ۱- درب محفظه احتراق | ۵- الکترود تشخیص شعله |
| ۲- درپوش دید شعله | ۶- نازل شمعی |
| ۳- شمعی | ۷- کابل ولتاژ بالا (کابل الکترود جرقه زن) |
| ۴- الکترود جرقه زن | ۸- لوله ورودی گاز |

ایرادهای ذیل توسط کاربران عادی دستگاه قابل برطرف شدن می باشد:

علامت	ایراد	راه حل
 	مشعل بدلیل عملکرد الکتروود تشخیص شعله خاموش شده است	از باز بودن شیر گاز دستگاه اطمینان حاصل نمایید. دکمه reset (دکمه تنظیم مجدد کنترل شعله) را فشار دهید. در صورت تکرار خاموش شدن دستگاه با مرکز خدمات سراسر کشور تماس بگیرید.
	بویلر به دلیل کاهش فشار مدار آب خاموش شده است. (در صورت نصب سوئیچ فشار آب)	شیر پرکن را هنگامی که آب مدار سرد است جهت تنظیم فشار مدار بین ۱ تا ۱,۵ بار باز نمایید. سپس شیر پرکن را ببندید.
	بویلر به دلیل عملکرد نامناسب دودکش خاموش شده است.	کاور مربوط به ترموستات دود را باز کنید و دکمه پایین آن را فشار دهید. در صورت تکرار خاموش شدن دستگاه با مرکز خدمات سراسر کشور تماس بگیرید.

قبل از تماس با مرکز خدمات سراسر کشور از عدم ایراد دستگاه به دلیل قطع جریان برق یا گاز اطمینان حاصل گردد.

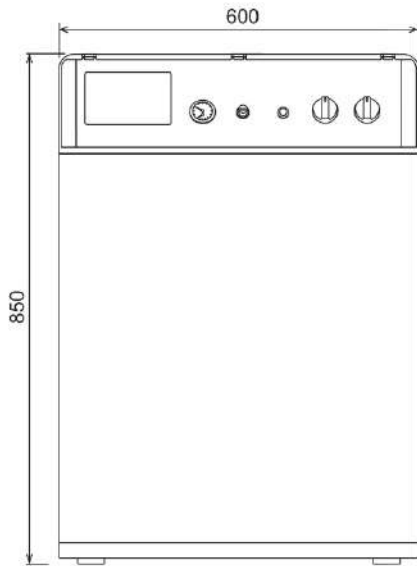


جدول ایرادها

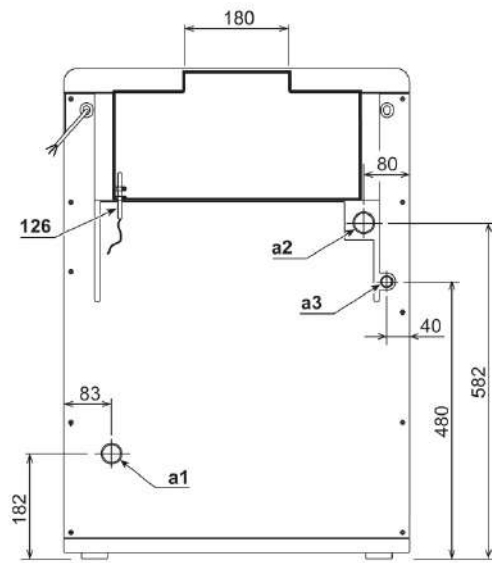
ایراد	برخی از علل احتمالی	راه حل پیشنهادی
روشن نشدن مشعل	کثیف بودن نازل شمعک	تمیز نمودن نازل شمعک با هوای فشرده
	وجود هوا در لوله گاز	بررسی جریان عادی گاز
	الکتروود معیوب	بررسی الکتروود و سیم آن
	شیر گاز معیوب	بررسی شیر گاز و تعویض آن در صورت نیاز
دستگاه شروع به کار نمی کند	ایراد برق ورودی	بررسی برقراری جریان برق و اتصال مناسب آن و سیم ارت به دستگاه
	ایراد برق ورودی	بررسی عدم معکوس شدن سیم های فاز و نول
	سیم کشی معیوب	بررسی سیم کشی و کابل الکتروود
	نبودن گاز	بررسی مسیر گاز ، تخلیه هوای مسیر
	ایراد ترموستات دود	ریست کردن ترموستات دود
	باز بودن ترمینال ترموستات اتاقی	اطمینان از بسته بودن ترمینال ترموستات اتاقی
کیفیت پایین شعله، ارتفاع شعله بیش از حد بلند، ارتفاع شعله بیش از حد کوتاه، زرد بودن رنگ شعله	فشار گاز ورودی پایین	بررسی فشار گاز ورودی
	کثیفی یا معیوب بودن نازل های اصلی	بررسی نازل ها و تمیز نمودن آنها در صورت نیاز
	هوای ناکافی احتراق	بررسی گردش مناسب هوای محل نصب دستگاه
استنشاق گازهای نسوخته	کثیفی محفظه احتراق و دود	محفظه احتراق و دود بررسی و تمیز گردد
	عملکرد نامناسب دودکش	بررسی دودکش
	تنظیم نبودن شیر گاز (بیش از حد بودن توان اشتعال)	بررسی کنید مصرف گاز دستگاه بیش از حد نباشد(بررسی سوئیچ فشارگاز (در صورت وجود)، مناسب بودن قطر نازل ها)
دستگاه روشن می شود ولی دما بالا نمی رود	تنظیمات نادرست ترموستات تنظیم دمای دستگاه	بررسی و تنظیم دسته پتانسیومتر مربوط به تنظیم دما
	تنظیم نبودن شیر گاز	بررسی فشار گاز ورودی و تنظیم بودن شیر گاز
	کثیف بودن مجموعه مشعل	بررسی و تمیز نمودن مجموعه مشعل
	ظرفیت ناکافی دستگاه	بررسی کافی بودن ظرفیت دستگاه با درخواست کاربر
بالا رفتن بیش از حد دما	گردش نامناسب آب در مدار گرمایش	بررسی عملکرد مناسب پمپ و عدم گرفتگی مدار گرمایش
	تنظیمات نادرست ترموستات تنظیم دمای دستگاه	بررسی و تنظیم دسته پتانسیومتر مربوط به تنظیم دما
	ترموستات معیوب	بررسی موقعیت و عملکرد ترموستات
انفجار در مشعل، تاخیر در جرقه زنی	جریان گاز اضافی	بررسی فشار گاز ورودی و تنظیم بودن شیر گاز
	کثیفی محفظه احتراق یا دود	محفظه احتراق و دود بررسی و تمیز گردد
	کثیفی مشعل	بررسی و تمیز نمودن مشعل
تولید آب کندانس توسط دستگاه	انتخاب نادرست نازل ها	بررسی نازل ها
	تنظیمات نادرست ترموستات تنظیم دمای دستگاه	بررسی تنظیم بودن دما بیش از ۴۰ درجه سانتیگراد
	پایین بودن میزان مصرف گاز	بررسی تنظیم بودن میزان مصرف گاز
خاموش شدن دستگاه بدون دلیل مشهود	ترموستات دود معیوب	بررسی عدم گرفتگی دودکش و ریست دستی ترموستات دود

۵- مشخصات و اطلاعات فنی

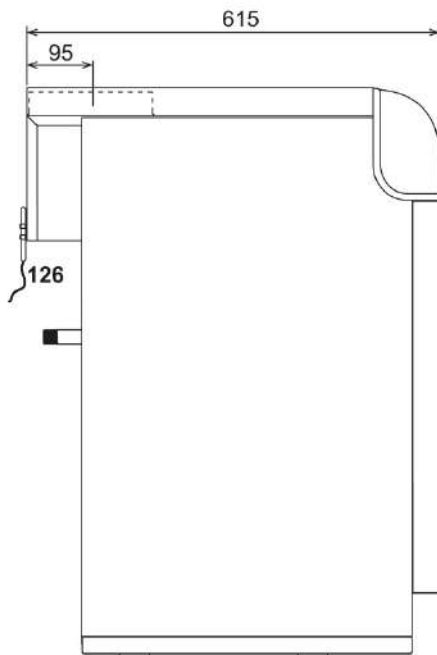
۱-۵- ابعاد و اتصالات



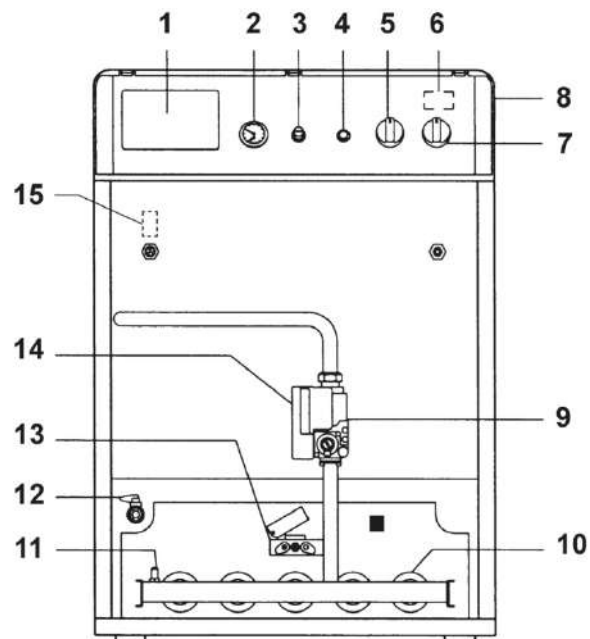
نمای روبرو



نمای پشت
a1 - برگشت آب گرم
a2 - رفت آب گرم
a3 - ورودی گاز



نمای جانبی

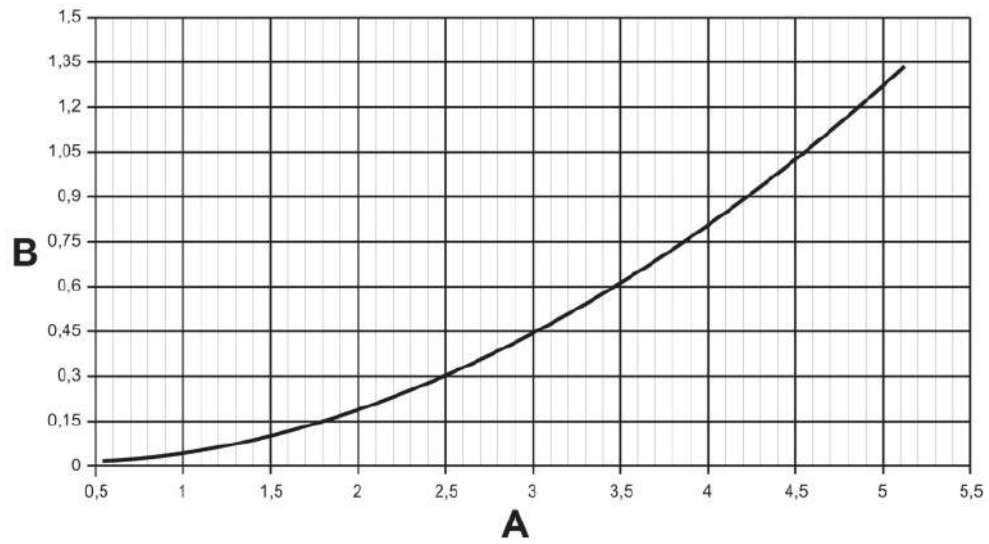


نمای کلی قطعات

شکل ۹

- | | | |
|--|--|-------------------------------|
| ۱- کنترل کننده تنظیم دما | ۶- ریست خودکار ترموستات ایمنی (داخل پانل) | ۱۱- نقطه فشار در منی فولد گاز |
| ۲- گیج فشار/ دما | ۷- دسته پتانسیومتر روشن و خاموش کردن و دکمه تست دستگاه | ۱۲- شیر تخلیه |
| ۳- کاور دکمه ریست ترموستات دود | ۸- صفحه کنترل با درب برداشته شده جلو | ۱۳- شمعک |
| ۴- دکمه reset (دکمه تنظیم مجدد کنترل شعله) | ۹- شیر گاز | ۱۴- کنترل شعله |
| به همراه نشانگر خاموش بودن شعله | ۱۰- مشعل اصلی | ۱۲۶- ترموستات دود |
| ۵- دسته پتانسیومتر تنظیم دما | | |

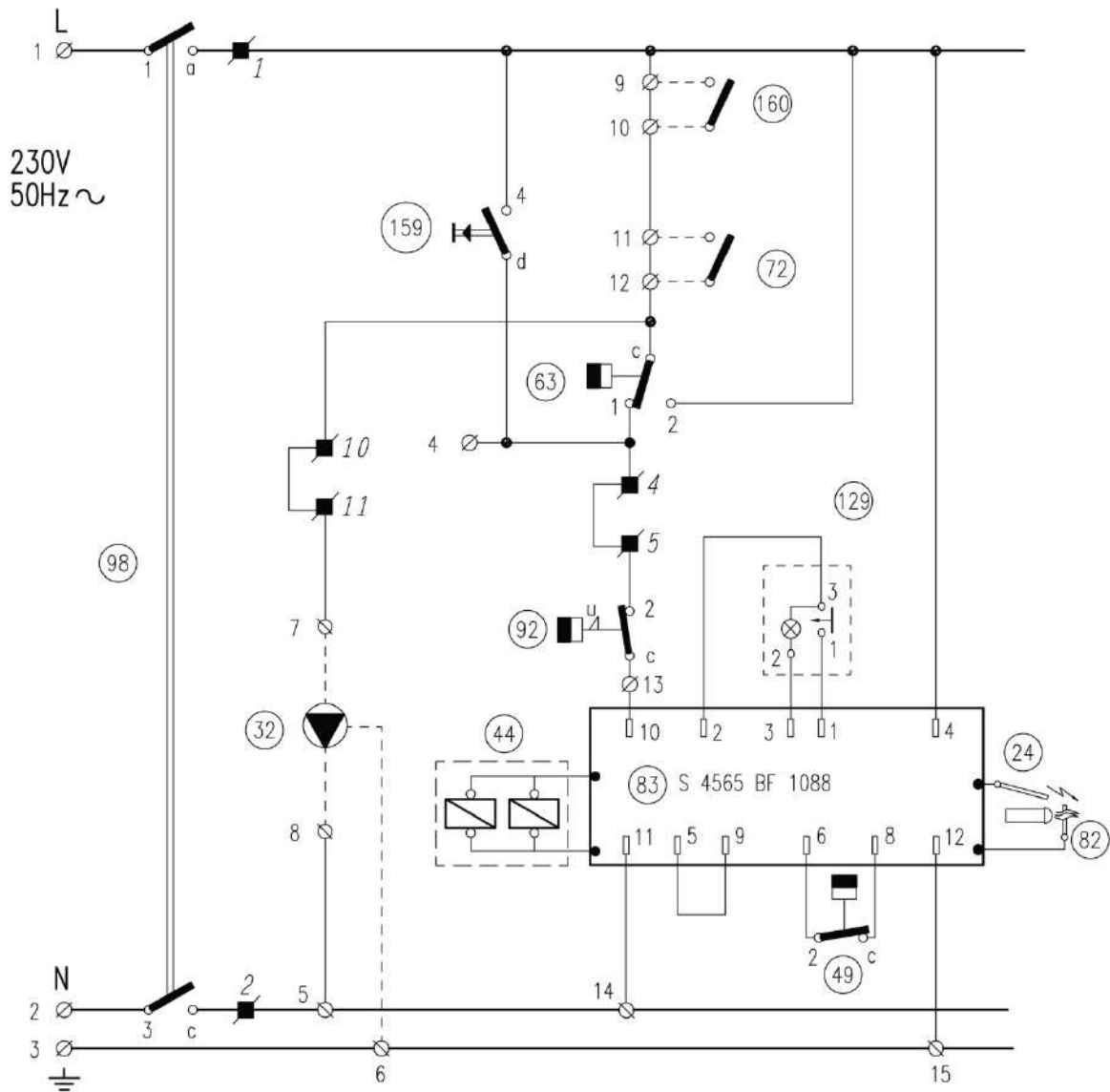
اطلاعات	واحد	دیگ پگاسوس مدل ۵۶	
		حداکثر	حداقل
توان			
ظرفیت حرارتی ورودی	kW	61.6	24.5
ظرفیت حرارتی خروجی (۸۰-۶۰ درجه سانتیگراد)	kW	56	21.6
کلاس انرژی (EEC ۴۲/۹۲)		★★	
گاز ورودی			
نازل مشعل اصلی گاز طبیعی	no.×Ø(mm)	5×2.80	
نازل شمعک گاز طبیعی	no.×Ø(mm)	1×0.40	
فشار ورودی گاز طبیعی	mbar	20	
فشار گاز شهر در مشعل	mbar	15	2.5
مصرف گاز طبیعی	m ³ /hr	6.52	2.59
نازل مشعل اصلی گاز مایع	no.×Ø(mm)	5×1.75	
نازل شمعک گاز مایع	no.×Ø(mm)	1×0.24	
فشار ورودی گاز مایع	mbar	37	
فشار گاز مایع در مشعل	mbar	35	6
مصرف گاز مایع	kg/hr	4.82	1.92
مدار گرمایش			
حداکثر دمای کارکرد گرمایش	°C	95	
حداکثر فشار مدار گرمایش	bar	6	
حداقل فشار کارکرد دستگاه	bar	0.3	
تعداد پره		6	
تعداد پره مشعل اصلی		5	
حجم آب داخل دستگاه	liter	16.6	
ابعاد - وزن - سایز اتصالات			
ارتفاع	mm	850	
عرض	mm	600	
عمق	mm	615	
وزن (با بسته بندی)	kg	191	
اتصال ورودی گاز	Inch	1/2"	
اتصال لوله آب رفت گرمایش	Inch	1 1/2"	
اتصال لوله آب برگشت گرمایش	Inch	1 1/2"	
مشخصات الکتریکی			
حداکثر توان مصرفی	W	15	
برق ورودی	V/Hz	230/50	
درجه حفاظت الکتریکی	IP	X0D	



شکل ۱۰- منحنی افت فشار

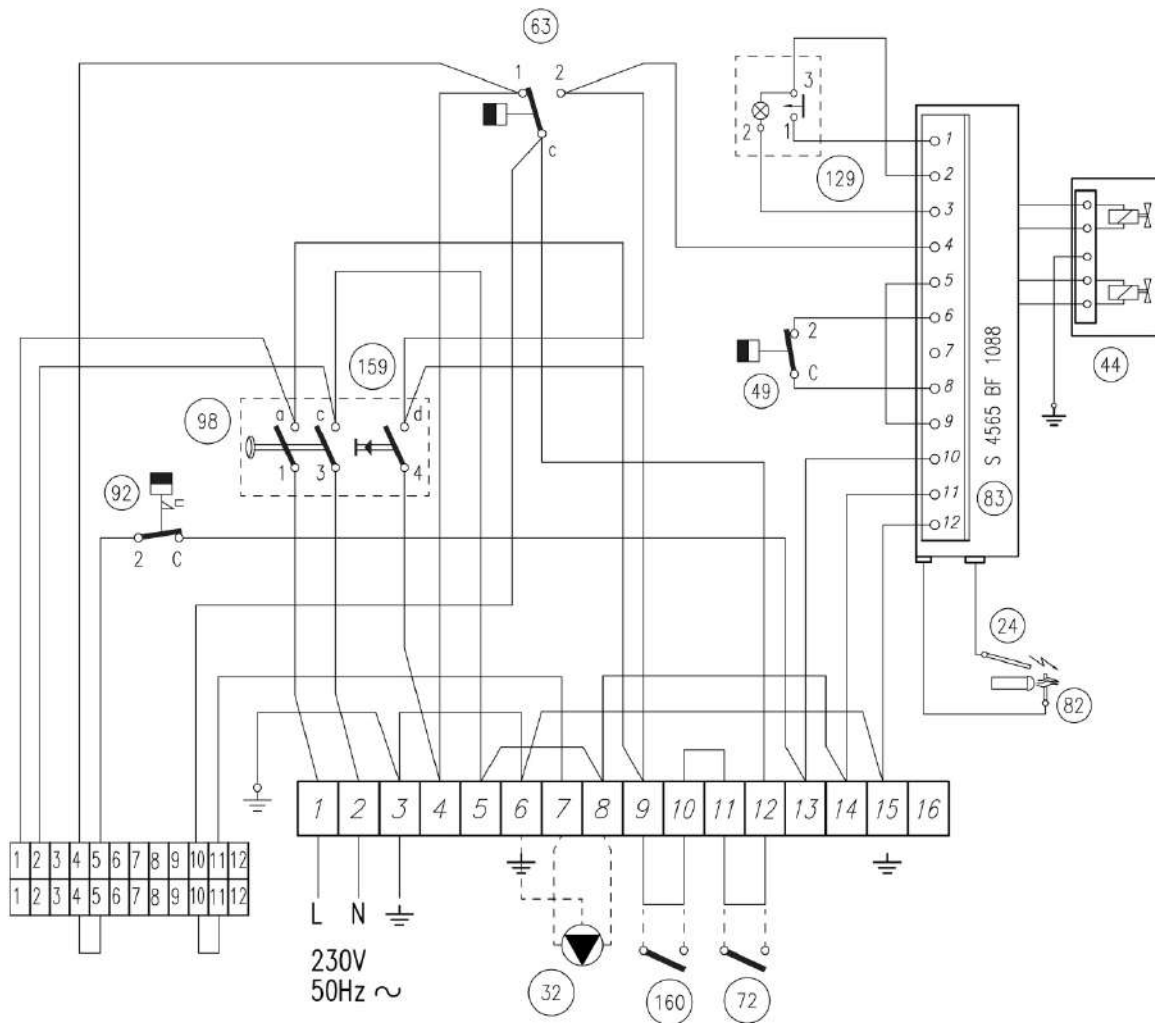
m^3/hr A

متر ستون آب B



شکل ۱۱- نقشه سیم کشی

- | | |
|------------------------------|-------------------------------------|
| ۲۴- الکتروود جرقه | ۸۳- کنترل کننده الکترونیکی |
| ۳۲- پمپ سیرکولاتور | ۹۲- ترموستات دود |
| ۴۴- شیر گاز | ۹۸- کلید |
| ۴۹- ترموستات حد | ۱۲۹- دکمه ریست به همراه لامپ نشانگر |
| ۶۳- ترموستات تنظیم دمای دیگ | ۱۵۹- دکمه تست |
| ۷۲- ترموستات اتاقی (انتخابی) | ۱۶۰- ریموت کنترل |
| ۸۲- الکتروود تشخیص شعله | |



شکل ۱۲- نقشه اتصالات الکتریکی

- | | |
|-------------------------------------|------------------------------|
| ۸۳- کنترل کننده الکترونیکی | ۲۴- الکتروود جرقه |
| ۹۲- ترموستات دود | ۳۲- پمپ سیرکولاتور |
| ۹۸- کلید | ۴۴- شیر گاز |
| ۱۲۹- دکمه ریست به همراه لامپ نشانگر | ۴۹- ترموستات حد |
| ۱۵۹- دکمه تست | ۶۳- ترموستات تنظیم دمای دیگ |
| ۱۶۰- ریپوت کنترل | ۷۲- ترموستات اتاقی (انتخابی) |
| | ۸۲- الکتروود تشخیص شعله |

قبل از اتصال ترموستات اتاقی، جامپر روی ترمینال را بردارید.



Revision 1

The logo for Ferroli, featuring the word "ferroli" in a bold, lowercase, sans-serif font. A grey, curved swoosh is positioned above the letters "e" and "r".

نشانی : تهران ، جاده قدیم کرج ، میدان شیر پاستوریزه ، خیابان هفده شهریور ، کارخانجات صنعتی جنرال ، صندوق پستی ۱۳۱۴۵/۹۸۸

دفتر فروش : ۰۲۱)۶۶۶۵۹۵۷۲-۷ فکس : ۰۲۱)۶۶۶۵۹۵۷۱

مرکز خدمات پس از فروش : ۱۸-۰۲۱)۶۶۶۵۲۰۱۰ فکس : ۰۲۱)۶۶۶۵۲۰۰۹

www.ferroli.ir